

#### Datos Técnicos

Luminaria para uso interior  
Factor de Potencia: 1  
Lámpara a utilizar:

LED 3W 700mA 3000K 150lm

Se recomienda que la instalación sea realizada por un profesional.

**Aviso:** Si el cable flexible o cordón de esta luminaria está dañado, deberá sustituirse exclusivamente por el fabricante o su servicio técnico o una persona de cualificación equivalente con objeto de evitar cualquier riesgo.

#### Instrucciones para la limpieza

Utilizar un paño suave, humedecido con agua y detergente neutro si fuera necesario. No utilizar alcohol o otros disolventes.

#### Technical Data

Light fitting for indoor use only  
Power Factor: 1  
Bulb to be used:

LED 3W 700mA 3000K 150lm

*It is recommended that a professional electrician be responsible for installing the light.*

**Warning:** *If the wire or flexible cord is damaged, it must only be changed by the manufacturer, their Service Dept. or qualified personnel in order to avoid risk.*

#### Cleaning Instructions

*Use a soft damp cloth, with soap or neutral detergent. Do not use alcohol or other solvents.*

Aislamiento básico más aislamiento reforzado.  
Toma de tierra: excluida.



*Basic insulation plus second insulation or both replaced by reinforced insulation.  
Earthing: excluded.*

Este símbolo en su equipo o embalaje indica que el presente producto no puede ser tratado como residuo doméstico normal, sino que debe entregarse en el correspondiente punto de recogida de equipos eléctricos y electrónicos. Para recibir información detallada sobre el reciclaje de este producto, por favor, contacte con su ayuntamiento, su punto de recogida más cercano o el distribuidor donde adquirió el producto.

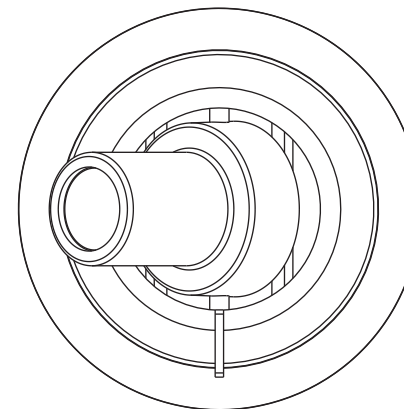


*This symbol on the product or its packaging indicates that it must not be treated as household waste. It should, in fact, be handed in at a recognised collection point for recycling electrical and electronic equipment. For more detailed information about the recycling of this product, please contact your local city office, your household waste disposal service or the shop where you purchased the product.*

230 V - 50 Hz

# LEDCOMPASS R

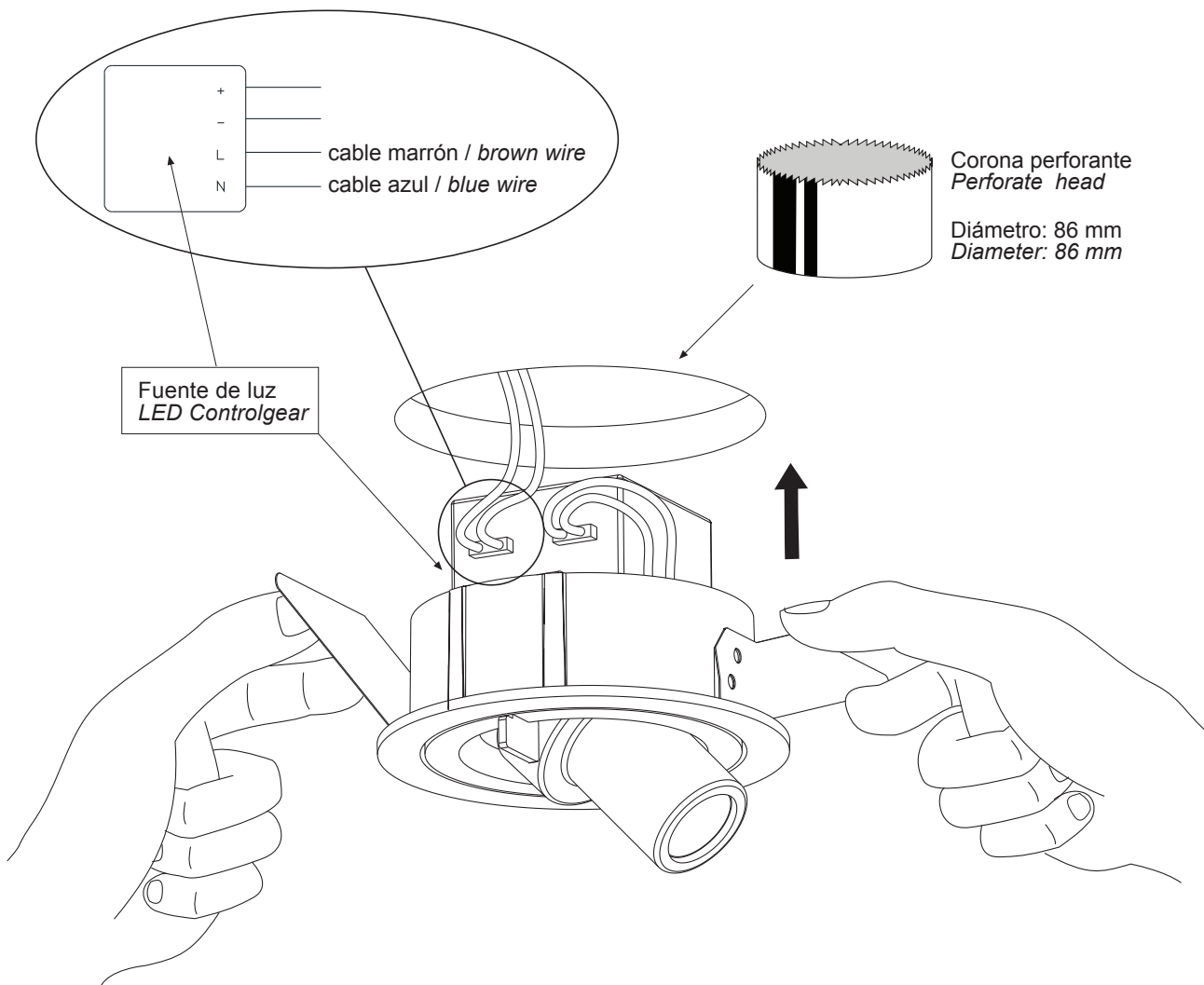
Instrucciones de Montaje / Assembly Instructions



marset



marset



**Atención!**

Desconectar la conexión a red antes de ser manipulada.

**Warning!**

Disconnect power supply before installation.

1. Realizar un orificio circular en el pladur o la madera.
2. Realizar las conexiones eléctricas en la fuente de luz.
3. Insertar el Ledcompass R en el orificio tal y como muestra la figura.

1. Make a round hole in the plasterboard or wood.
2. Connect the wiring in the LED controlgear.
3. Insert the Ledcompass R in the hole as shown in the figure.

